

Właściwości



- Energooszczędna kurtyna pompy ciepła: Do 70% redukcji kosztów i emisji CO2 (tryb ogrzewania).
- Samonośna konstrukcja obudowy wykonana z ocynkowanej blachy stalowej, wykończone strukturalnie farbą epoksydowo-poliestrową w kolorze białym RAL9016 w standardzie. Inne kolory lub stal nierdzewna są dostępne na życzenie.
- Panel przedni z opcją dostosowywania i możliwością dołączania spersonalizowanych logo, znaków, projektów graficznych, obrazów itp.
- Obszary wlotowe znajdują się za przednim panelem. Nie wymagają konserwacji.
- Anodowane aluminiowe łopatki wylotowe, kształt płata, regulowany od 0 do 15° z każdej strony.
- Dwukrotnie wlotowe wentylatory odśrodkowe napędzane przez zewnętrzny silnik wirnika i niski poziom hałasu. Selektor 5-biegowy. Modele EC zmontowane z wentylatorami o bardzo niskiej wydajności.
- Obejmuje tylko cewkę bezpośredniego nagrzewania z wbudowanymi czujnikami temperatury.
- Advanced Plug&Play control. Includes: Advanced PRO control with LCD display and integrated thermostat, door contact, 7m RJ11 cable and remote control.
- DX 1:1:
Gotowy do podłączenia do zewnętrznego modułu pompy ciepła HITACHI Inverter (R410A/R32). Wymaga zestaw interfejsu HITACHI DX przystosowany do kurtyny powietrznej z zaworem rozprężnym i programowalny sterownik.
- DX VRF:
Gotowy do podłączenia do zewnętrznego modułu pompy ciepła HITACHI VRF (R410A). Wymaga zestaw interfejsu HITACHI VRF przystosowany do kurtyny powietrznej z zaworem rozprężnym i programowalny sterownik.

Specyfikacja

50Hz

Pompa ciepła - DX 1:1				
Model	Nominalny przepływ powietrza (m³/h)	Jednostka zewnętrzna		Zalecana wysokość montażu (m)
		230Vx1	400Vx3	
DAM ECM 1000 DX8-HI	1640	RAS-3HVNC1	-	2,5-3,8
DAM ECM 1500 DX11-HI	2460	RAS-4HVNC1E	RAS-4HNC1E	2,5-3,8
DAM ECM 2000 DX16-HI	3280	RAS-6HVNC1E	RAS-6HNC1E	2,5-3,8
DAM ECM 2500 DX21-HI	4100	-	RAS-8HNCE	2,5-3,8
DAM ECM 3000 DX26-HI	4920	-	RAS-10HNCE	2,5-3,8
DAM ECG 1000 DX8-HI	2190	RAS-3HVNC1	-	3-4,2
DAM ECG 1500 DX13-HI	2920	RAS-5HVNC1E	RAS-5HNC1E	3-4,2
DAM ECG 1500 DX15-HI	2920	RAS-6HVNC1E	RAS-6HNC1E	3-4,2
DAM ECG 2000 DX22-HI	4380	-	RAS-8HNCE	3-4,2
DAM ECG 2500 DX22-HI	5110	-	RAS-8HNCE	3-4,2
DAM ECG 2500 DX28-HI	5110	-	RAS-10HNCE	3-4,2
DAM ECG 3000 DX28-HI	5840	-	RAS-10HNCE	3-4,2

Pompa ciepła - VRF		
Model	Nominalny przepływ powietrza	Zalecana wysokość montażu
	(m³/h)	
DAM ECM 1000 VRF8-HI	1640	2,5-3,8
DAM ECM 1500 VRF12-HI	2460	2,5-3,8
DAM ECM 2000 VRF16-HI	3280	2,5-3,8
DAM ECM 2000 VRF19-HI	3280	2,5-3,8
DAM ECM 2500 VRF21-HI	4100	2,5-3,8
DAM ECM 2500 VRF24-HI	4100	2,5-3,8
DAM ECM 3000 VRF26-HI	4920	2,5-3,8
DAM ECG 1000 VRF10-HI	2190	3-4,2
DAM ECG 1500 VRF13-HI	2920	3-4,2
DAM ECG 1500 VRF15-HI	2920	3-4,2
DAM ECG 2000 VRF20-HI	4380	3-4,2
DAM ECG 2000 VRF24-HI	4380	3-4,2
DAM ECG 2500 VRF25-HI	5110	3-4,2
DAM ECG 2500 VRF29-HI	5110	3-4,2
DAM ECG 3000 VRF29-HI	5840	3-4,2

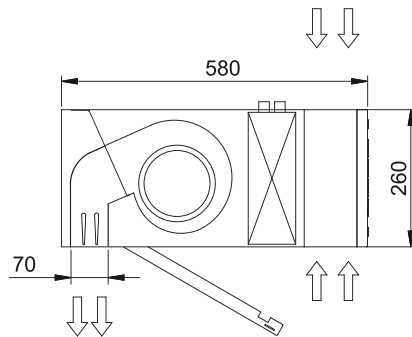
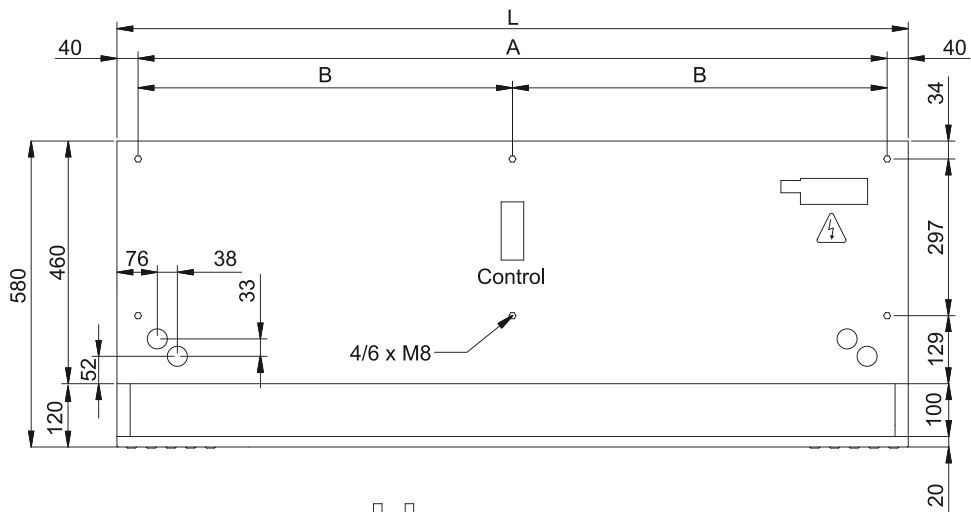
60Hz



Pompa ciepła - DX 1:1				
Model	Nominalny przepływ powietrza (m ³ /h)	Jednostka zewnętrzna		Zalecana wysokość montażu (m)
		230Vx1	400Vx3	
DAM ECM 1000 DX8-HI	1640	RAS-3HVNC1	-	2,5-3,8
DAM ECM 1500 DX11-HI	2460	RAS-4HVNC1E	RAS-4HNC1E	2,5-3,8
DAM ECM 2000 DX16-HI	3280	RAS-6HVNC1E	RAS-6HNC1E	2,5-3,8
DAM ECM 2500 DX21-HI	4100	-	RAS-8HNCE	2,5-3,8
DAM ECM 3000 DX26-HI	4920	-	RAS-10HNCE	2,5-3,8
DAM ECG 1000 DX8-HI	2190	RAS-3HVNC1	-	3-4,2
DAM ECG 1500 DX13-HI	2920	RAS-5HVNC1E	RAS-5HNC1E	3-4,2
DAM ECG 1500 DX15-HI	2920	RAS-6HVNC1E	RAS-6HNC1E	3-4,2
DAM ECG 2000 DX22-HI	4380	-	RAS-8HNCE	3-4,2
DAM ECG 2500 DX22-HI	5110	-	RAS-8HNCE	3-4,2
DAM ECG 2500 DX28-HI	5110	-	RAS-10HNCE	3-4,2
DAM ECG 3000 DX28-HI	5840	-	RAS-10HNCE	3-4,2

Pompa ciepła - VRF			
Model	Nominalny przepływ powietrza		Zalecana wysokość montażu (m)
	(m ³ /h)		
DAM ECM 1000 VRF8-HI	1640		2,5-3,8
DAM ECM 1500 VRF12-HI	2460		2,5-3,8
DAM ECM 2000 VRF16-HI	3280		2,5-3,8
DAM ECM 2000 VRF19-HI	3280		2,5-3,8
DAM ECM 2500 VRF21-HI	4100		2,5-3,8
DAM ECM 2500 VRF24-HI	4100		2,5-3,8
DAM ECM 3000 VRF26-HI	4920		2,5-3,8
DAM ECG 1000 VRF10-HI	2190		3-4,2
DAM ECG 1500 VRF13-HI	2920		3-4,2
DAM ECG 1500 VRF15-HI	2920		3-4,2
DAM ECG 2000 VRF20-HI	4380		3-4,2
DAM ECG 2000 VRF24-HI	4380		3-4,2
DAM ECG 2500 VRF25-HI	5110		3-4,2
DAM ECG 2500 VRF29-HI	5110		3-4,2
DAM ECG 3000 VRF29-HI	5840		3-4,2

wymiary



L	A	B
1000	920	-
1500	1420	710
2000	1920	960
2500	2420	1210
3000	2920	1460