



Właściwości



- Samonośna konstrukcja obudowy wykonana z ocynkowanej blachy stalowej, gotowy do instalacji w suficie podwieszanym.
- Kratka wlotowa (bez konserwacji) wykonana z profili aluminiowych i dysza wydmuchowa, zintegrowana w jedną białą ramę w kolorze RAL 9016. Inne kolory są dostępne na życzenie.
- Anodowane aluminiowe łopatki wylotowe, kształt płata, regulowany w obu kierunkach.
- Wentylatory odśrodkowe z podwójnym wlotem EC, napędzane silnikiem z zewnętrznym wirnikiem i niskim poziomem hałasu, z wentylatorami o bardzo niskiej efektywności zużycia.
- Typ "P" z nagrzewnicą wodną. Typ "E" z elektrycznymi elementami ekranowanymi, trzy stopnie ze zintegrowaną regulacją. Typ "A" bez ogrzewania, tylko powietrze. Opcjonalna cewka rozszerzalności DX.
- Advanced Plug&Play control. Includes: Advanced PRO control with LCD display and integrated thermostat, door contact, 7m RJ11 cable and remote control. Optional: intelligent Clever Pro Control (automatic, programmable, ModBus for PKC, timer, etc.)

Specyfikacja

50Hz

Nieogrzewane		
Model	Nominalny przepływ powietrza	Zalecana wysokość montażu
	(m ³ /h)	(m)
RBB 1000 A	4020	4-7
RBB 1500 A	5360	4-7
RBB 2000 A	8040	4-7
RBB 2500 A	9380	4-7
RSB 1000 A	3060	3,5-5
RSB 1500 A	4080	3,5-5
RSB 2000 A	6120	3,5-5
RSB 2500 A	7140	3,5-5

Nagrzewnica elektryczna				
Model	Nominalny przepływ powietrza (m ³ /h)	Elektryczna wydajność grzewcza		Zalecana wysokość montażu (m)
		400Vx3 (kW)		
RBB 1000 E	4020	6/15/21		4-7
RBB 1500 E	5360	8/19/27		4-7
RBB 2000 E	8040	12/30/42		4-7
RBB 2500 E	9380	16/30/46		4-7
RSB 1000 E	3060	5/10/15		3,5-5
RSB 1500 E	4080	7,5/15/22,5		3,5-5
RSB 2000 E	6120	10/20/30		3,5-5
RSB 2500 E	7140	12/22/34		3,5-5

Nagrzewnica wodna					
Model	Nominalny przepływ powietrza	Zalecana wysokość montażu	Wydajność grzewcza 80/60°C	Wydajność grzewcza 60/40°C	Wydajność grzewcza 50/40°C
	(m ³ /h)	(m)	(kW)	(kW)	(kW)
RBB 1000 P86	3750	4-7	18,21	-	-
RBB 1500 P86	5000	4-7	23,52	-	-
RBB 2000 P86	7500	4-7	36,57	-	-
RBB 2500 P86	8750	4-7	45,78	-	-
RSB 1000 P86	2910	3,5-5	15,58	-	-
RSB 1500 P86	3880	3,5-5	19,71	-	-
RSB 2000 P86	5820	3,5-5	31	-	-
RSB 2500 P86	6790	3,5-5	38,97	-	-
RBB 1000 P64	3750	4-7	-	15,16	-
RBB 1500 P64	5000	4-7	-	21,87	-
RBB 2000 P64	7500	4-7	-	31,13	-
RBB 2500 P64	8750	4-7	-	38,96	-
RSB 1000 P64	2910	3,5-5	-	12,44	-
RSB 1500 P64	3880	3,5-5	-	18,55	-



Nagrzewnica wodna					
Model	Nominalny przepływ	Zalecana wysokość	Wydajność grzewcza	Wydajność grzewcza	Wydajność grzewcza
	powietrza	montażu	80/60°C	60/40°C	50/40°C
	(m ³ /h)	(m)	(kW)	(kW)	(kW)
RSB 2000 P64	5820	3,5-5	-	25.84	-
RSB 2500 P64	6790	3,5-5	-	31.79	-
RBB 1000 P54	3750	4-7	-	-	16,48
RBB 1500 P54	5000	4-7	-	-	24,15
RBB 2000 P54	7500	4-7	-	-	35,04
RBB 2500 P54	8750	4-7	-	-	42,12
RSB 1000 P54	2910	3,5-5	-	-	14.47
RSB 1500 P54	3880	3,5-5	-	-	21.19
RSB 2000 P54	5820	3,5-5	-	-	30.77
RSB 2500 P54	6790	3,5-5	-	-	36.94

60Hz

Nieogrzewane		
Model	Nominalny przepływ powietrza	Zalecana wysokość montażu
	(m ³ /h)	(m)
RBB 1000 A	4020	4-7
RBB 1500 A	5360	4-7
RBB 2000 A	8040	4-7
RBB 2500 A	9380	4-7
RSB 1000 A	3060	3,5-5
RSB 1500 A	4080	3,5-5
RSB 2000 A	6120	3,5-5
RSB 2500 A	7140	3,5-5

Nagrzewnica elektryczna			
Model	Nominalny przepływ powietrza	Elektryczna wydajność grzewcza	Zalecana wysokość montażu
		400Vx3	
	(m ³ /h)	(kW)	(m)
RBB 1000 E	4020	6/15/21	4-7
RBB 1500 E	5360	8/19/27	4-7
RBB 2000 E	8040	12/30/42	4-7
RBB 2500 E	9380	16/30/46	4-7
RSB 1000 E	3060	5/10/15	3,5-5
RSB 1500 E	4080	7,5/15/22,5	3,5-5
RSB 2000 E	6120	10/20/30	3,5-5
RSB 2500 E	7140	12/22/34	3,5-5

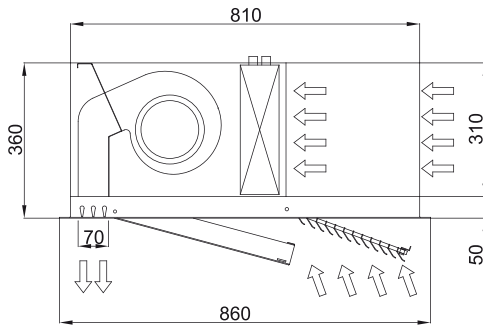
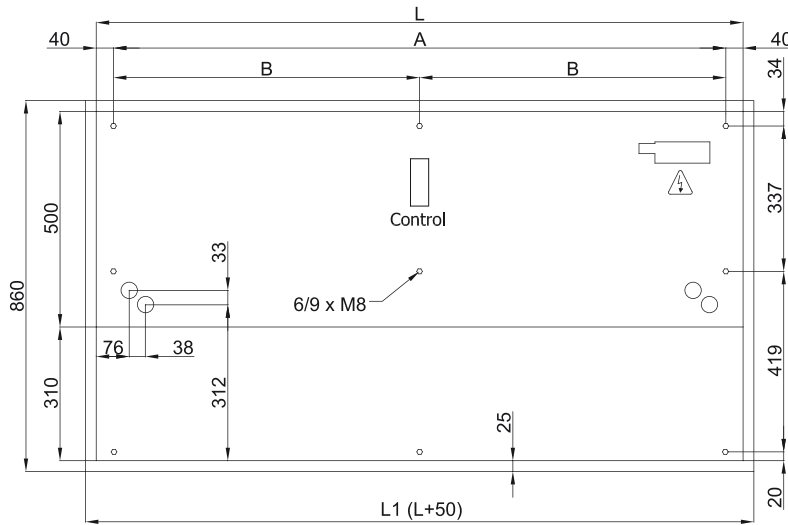
Nagrzewnica wodna					
Model	Nominalny przepływ	Zalecana wysokość	Wydajność	Wydajność	Wydajność
	powietrza	montażu	grzewcza 80/60°C	grzewcza 60/40°C	grzewcza 50/40°C
	(m ³ /h)	(m)	(kW)	(kW)	(kW)
RBB 1000 P86	3750	4-7	18,21	-	-
RBB 1500 P86	5000	4-7	23,52	-	-
RBB 2000 P86	7500	4-7	36,57	-	-
RBB 2500 P86	8750	4-7	45,78	-	-
RSB 1000 P86	2910	3,5-5	15,58	-	-
RSB 1500 P86	3880	3,5-5	19,71	-	-
RSB 2000 P86	5820	3,5-5	31	-	-
RSB 2500 P86	6790	3,5-5	38,97	-	-
RBB 1000 P64	3750	4-7	-	15,16	-
RBB 1500 P64	5000	4-7	-	21,87	-
RBB 2000 P64	7500	4-7	-	31,13	-
RBB 2500 P64	8750	4-7	-	38,96	-
RSB 1000 P64	2910	3,5-5	-	12,44	-
RSB 1500 P64	3880	3,5-5	-	18,55	-
RSB 2000 P64	5820	3,5-5	-	25,84	-
RSB 2500 P64	6790	3,5-5	-	31,79	-
RBB 1000 P54	3750	4-7	-	-	16,48



Nagrzewnica wodna

Model	Nominalny przepływ powietrza (m ³ /h)	Zalecana wysokość montażu (m)	Wydajność grzewcza	Wydajność grzewcza	Wydajność grzewcza
			80/60°C (kW)	60/40°C (kW)	50/40°C (kW)
RBB 1500 P54	5000	4-7	-	-	24,15
RBB 2000 P54	7500	4-7	-	-	35,04
RBB 2500 P54	8750	4-7	-	-	42,12
RSB 1000 P54	2910	3,5-5	-	-	14,47
RSB 1500 P54	3880	3,5-5	-	-	21,19
RSB 2000 P54	5820	3,5-5	-	-	30,77
RSB 2500 P54	6790	3,5-5	-	-	36,94

Wymiary



L	L1	A	B
1000	1050	920	-
1500	1550	1420	710
2000	2050	1920	960
2500	2550	2420	1210