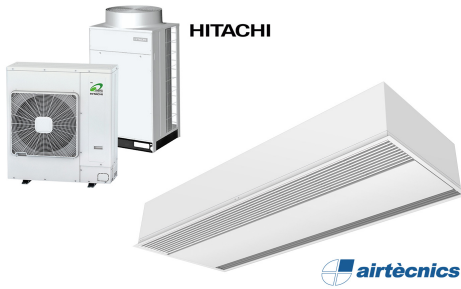




Właściwości



- Energooszczędna kurtyna pompy ciepła: Do 70% redukcji kosztów i emisji CO2 (tryb ogrzewania).
- Samonośna konstrukcja obudowy wykonana z ocynkowanej blachy stalowej, gotowy do instalacji w suficie podwieszanym.
- Kratka wlotowa (bez konserwacji) wykonana z profili aluminiowych i dysza wydmuchowa, zintegrowana w jedną białą ramę w kolorze RAL 9016. Inne kolory są dostępne na życzenie. W komplecie wewnętrzny filtr wstępny.
- Anodowane aluminiowe łopatki wylotowe, kształt płata, regulowany w obu kierunkach.
- Dwukrotnie wlotowe wentylatory odśrodkowe napędzane przez zewnętrzny silnik wirnika i niski poziom hałasu. Selektor 5-biegowy. Modele EC zmontowane z wentylatorami o bardzo niskiej wydajności.
- W komplecie wewnętrzny filtr wstępny.
- Advanced Plug&Play control. Includes: Advanced PRO control with LCD display and integrated thermostat, door contact, 7m RJ11 cable and remote control.
- DX 1:1:
Gotowy do podłączenia do zewnętrznego modułu pompy ciepła HITACHI Inverter (R410A/R32). Wymaga zestaw interfejsu HITACHI DX przystosowany do kurtyny powietrznej z zaworem rozprężnym i programowalny sterownik.
- DX VRF:
Gotowy do podłączenia do zewnętrznego modułu pompy ciepła HITACHI VRF (R410A). Wymaga zestaw interfejsu HITACHI VRF przystosowany do kurtyny powietrznej z zaworem rozprężnym i programowalny sterownik.

Specyfikacja

50Hz

Pompa ciepła - DX 1:1				
Model	Nominalny przepływ powietrza (m³/h)	Jednostka zewnętrzna		Zalecana wysokość montażu (m)
		230Vx1	400Vx3	
RECM 1000 DX8-HI	1640	RAS-3HVNC1	-	2,5-3,8
RECM 1500 DX11-HI	2460	RAS-4HVNC1E	RAS-4HNC1E	2,5-3,8
RECM 2000 DX16-HI	3280	RAS-6HVNC1E	RAS-6HNC1E	2,5-3,8
RECM 2500 DX21-HI	4100	-	RAS-8HNCE	2,5-3,8
RECG 1000 DX8-HI	2190	RAS-3HVNC1	-	3-4,2
RECG 1500 DX13-HI	2920	RAS-5HVNC1E	RAS-5HNC1E	3-4,2
RECG 1500 DX15-HI	2920	RAS-6HVNC1E	RAS-6HNC1E	3-4,2
RECG 2000 DX22-HI	4380	-	RAS-8HNCE	3-4,2
RECG 2500 DX22-HI	5110	-	RAS-8HNCE	3-4,2
RECG 2500 DX28-HI	5110	-	RAS-10HNCE	3-4,2

Pompa ciepła - VRF		
Model	Nominalny przepływ powietrza (m³/h)	Zalecana wysokość montażu (m)
RECM 1000 VRF8-HI	1640	2,5-3,8
RECM 1500 VRF12-HI	2460	2,5-3,8
RECM 2000 VRF16-HI	3280	2,5-3,8
RECM 2000 VRF19-HI	3280	2,5-3,8
RECM 2500 VRF21-HI	4100	2,5-3,8
RECM 2500 VRF24-HI	4100	2,5-3,8
RECG 1000 VRF10-HI	2190	3-4,2
RECG 1500 VRF13-HI	2920	3-4,2
RECG 1500 VRF15-HI	2920	3-4,2
RECG 2000 VRF20-HI	4380	3-4,2
RECG 2000 VRF24-HI	4380	3-4,2
RECG 2500 VRF25-HI	5110	3-4,2
RECG 2500 VRF29-HI	5110	3-4,2

60Hz

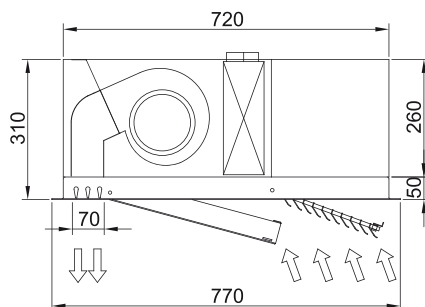
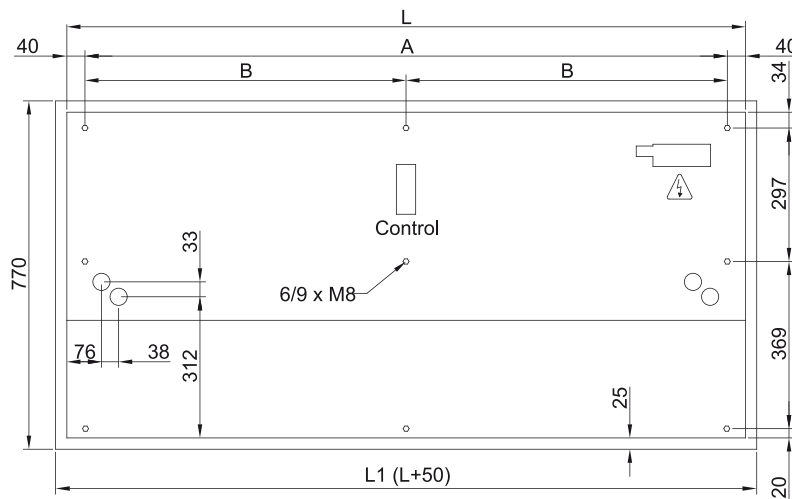
Pompa ciepła - DX 1:1



Model	Nominalny przepływ powietrza (m³/h)	Jednostka zewnętrzna		Zalecana wysokość montażu (m)
		230Vx1	400Vx3	
RECM 1000 DX8-HI	1640	RAS-3HVNC1	-	2,5-3,8
RECM 1500 DX11-HI	2460	RAS-4HVNC1E	RAS-4HNC1E	2,5-3,8
RECM 2000 DX16-HI	3280	RAS-6HVNC1E	RAS-6HNC1E	2,5-3,8
RECM 2500 DX21-HI	4100	-	RAS-8HNCE	2,5-3,8
RECG 1000 DX8-HI	2190	RAS-3HVNC1	-	3-4,2
RECG 1500 DX13-HI	2920	RAS-5HVNC1E	RAS-5HNC1E	3-4,2
RECG 1500 DX15-HI	2920	RAS-6HVNC1E	RAS-6HNC1E	3-4,2
RECG 2000 DX22-HI	4380	-	RAS-8HNCE	3-4,2
RECG 2500 DX22-HI	5110	-	RAS-8HNCE	3-4,2
RECG 2500 DX28-HI	5110	-	RAS-10HNCE	3-4,2

Pompa ciepła - VRF		
Model	Nominalny przepływ powietrza	Zalecana wysokość montażu
	(m³/h)	(m)
RECM 1000 VRF8-HI	1640	2,5-3,8
RECM 1500 VRF12-HI	2460	2,5-3,8
RECM 2000 VRF16-HI	3280	2,5-3,8
RECM 2000 VRF19-HI	3280	2,5-3,8
RECM 2500 VRF21-HI	4100	2,5-3,8
RECM 2500 VRF24-HI	4100	2,5-3,8
RECG 1000 VRF10-HI	2190	3-4,2
RECG 1500 VRF13-HI	2920	3-4,2
RECG 1500 VRF15-HI	2920	3-4,2
RECG 2000 VRF20-HI	4380	3-4,2
RECG 2000 VRF24-HI	4380	3-4,2
RECG 2500 VRF25-HI	5110	3-4,2
RECG 2500 VRF29-HI	5110	3-4,2

wymiary



	L	L1	A	B
Recessed Windbox 1000	1000	1050	920	-
Recessed Windbox 1500	1500	1550	1420	710
Recessed Windbox 2000	2000	1550	1920	960
Recessed Windbox 2500	2500	2550	2420	1210