

## Właściwości



- Samonośna konstrukcja obudowy wykonana z ocynkowanej blachy stalowej, wykończone strukturalnie farbą epoksydowo-poliestrową w kolorze białym RAL9016 w standardzie. Inne kolory są dostępne na życzenie.
- Mikroperforowana kratka wlotowa z funkcjami filtra i łatwą obsługą. Nie wymaga filtra wstępnego.
- Anodowane aluminiowe łopatki wylotowe, kształt płata.
- Wentylatory poprzeczne o niskim poziomie hałasu, napędzane przez 2-biegowy zewnętrzny silnik wirnika.
- Typ "A" bez ogrzewania, tylko powietrze.
- Includes 2-speed in-built switch.
- Allows door contact and external OFF connection.

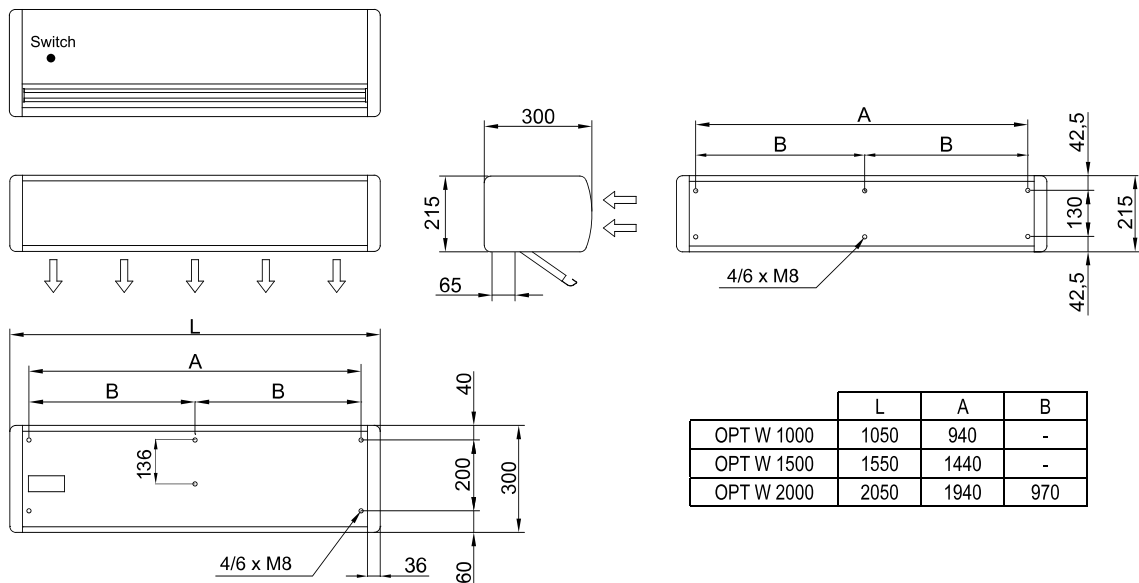
## Specyfikacja

50Hz

## Nieogrzewane

Model	Nominalny przepływ powietrza	Zalecana wysokość montażu
	(m <sup>3</sup> /h)	(m)
OPT SW 1000 A	1500	2.8
OPT SW 1500 A	2150	2.8
OPT SW 2000 A	2900	2.8

## Wymiary



	L	A	B
OPT W 1000	1050	940	-
OPT W 1500	1550	1440	-
OPT W 2000	2050	1940	970