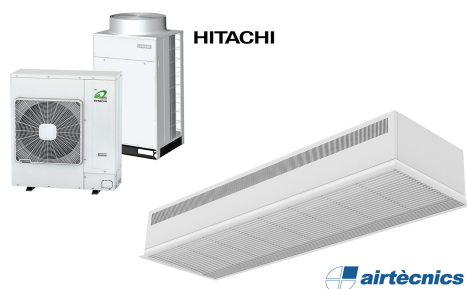


Characteristics



- Kompaktowa i nisko profilowana kurtyna powietrzna z pełnym widokiem kratki i energooszczędnej pomp ciepła: Do 70% redukcji kosztów i emisji CO₂ (tryb ogrzewania).
- Samonożna konstrukcja obudowy wykonana z ocynkowanej blachy stalowej, gotowy do instalacji w suficie podwieszanym.
- Kratka wlotowa (bez konserwacji) wykonana z profili aluminiowych i dysza wydmuchowa, zintegrowana w jednej białej ramie w kolorze RAL 9016. Inne kolory są dostępne na życzenie.
- Dwukrotnie wlotowe wentylatory odrodkowe napędzane przez zewnętrzny silnik wirnika i niski poziom hałasu. Selektor 5-biegowy. Modele EC zmontowane z wentylatorami o bardzo niskiej wydajności.
- W komplecie wewnętrzny filtr wstępny.
- Panel sterowania Plug&Play CS-5DX-NE slave DX z selektorem 5-przewodności i 7-metrowy kabel telefoniczny w zestawie.
- DX 1:1:
Gotowy do podłączenia do zewnętrznego modułu pompy ciepła HITACHI Inverter (R410A).
Wymaga zestaw interfejsu HITACHI DX przystosowany do kurtyny powietrznej z zaworem rozprężnym i programowalny sterownik.
- DX VRF:
Gotowy do podłączenia do zewnętrznego modułu pompy ciepła HITACHI VRF (R410A).
Wymaga zestaw interfejsu HITACHI VRF przystosowany do kurtyny powietrznej z zaworem rozprężnym i programowalny sterownik.

Specifications

50Hz

Pompa ciepła - DX 1:1

Model	Nominalny przepływ powietrza (m ³ /h)	Jednostka zewnętrzna 230Vx1	Jednostka zewnętrzna 400Vx3	Zalecana wysokość montażu (m)
RDAM ECM 1000 DX8-HI	1640	RAS-3HVNC1	-	2,5-3,8
RDAM ECM 1500 DX11-HI	2460	RAS-4HVNC1E	RAS-4HNC1E	2,5-3,8
RDAM ECM 2000 DX16-HI	3280	RAS-6HVNC1E	RAS-6HNC1E	2,5-3,8
RDAM ECM 2500 DX21-HI	4100	-	RAS-8HNCE	2,5-3,8
RDAM ECG 1000 DX8-HI	2190	RAS-3HVNC1	-	3-4,2
RDAM ECG 1500 DX13-HI	2920	RAS-5HVNC1E	RAS-5HNC1E	3-4,2
RDAM ECG 1500 DX15-HI	2920	RAS-6HVNC1E	RAS-6HNC1E	3-4,2
RDAM ECG 2000 DX22-HI	4380	-	RAS-8HNCE	3-4,2
RDAM ECG 2500 DX22-HI	5110	-	RAS-8HNCE	3-4,2
RDAM ECG 2500 DX28-HI	5110	-	RAS-10HNCE	3-4,2

Pompa ciepła - VRF

Model	Nominalny przepływ powietrza (m ³ /h)	Zalecana wysokość montażu (m)
RDAM ECM 1000 VRF8-HI	1640	2,5-3,8
RDAM ECM 1500 VRF13-HI	2460	2,5-3,8
RDAM ECM 2000 VRF16-HI	3280	2,5-3,8
RDAM ECM 2000 VRF19-HI	3280	2,5-3,8
RDAM ECM 2500 VRF21-HI	4100	2,5-3,8
RDAM ECM 2500 VRF24-HI	4100	2,5-3,8
RDAM ECG 1000 VRF10-HI	2190	3-4,2
RDAM ECG 1500 VRF13-HI	2920	3-4,2
RDAM ECG 1500 VRF15-HI	2920	3-4,2
RDAM ECG 2000 VRF20-HI	4380	3-4,2
RDAM ECG 2000 VRF24-HI	4380	3-4,2



Pompa ciepła - VRF

Model	Nominalny przepływ powietrza (m ³ /h)	Zalecana wysokość montażu (m)
RDAM ECG 2500 VRF25-HI	5110	3-4,2
RDAM ECG 2500 VRF29-HI	5110	3-4,2

60Hz

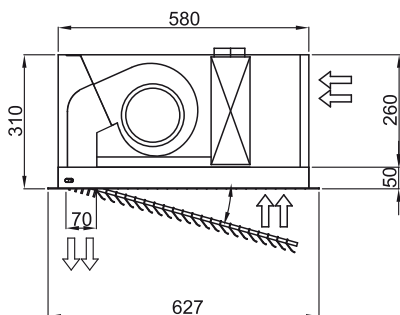
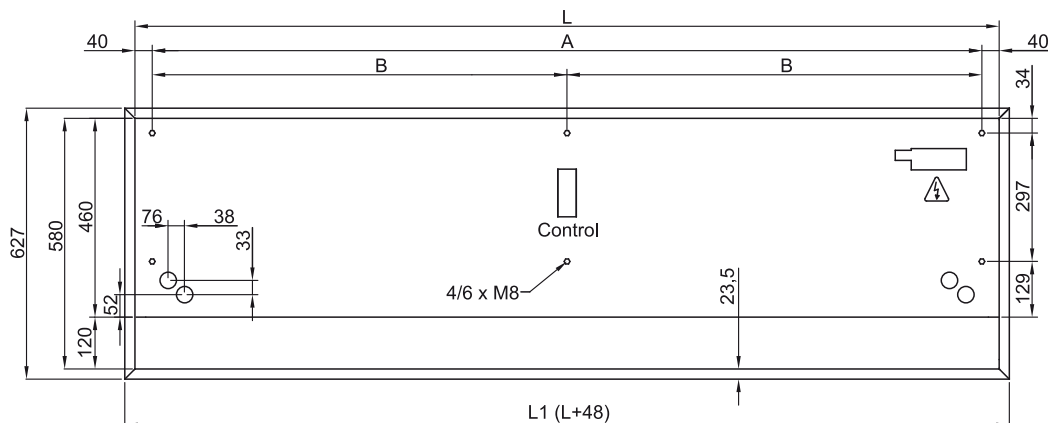
Pompa ciepła - DX 1:1

Model	Nominalny przepływ powietrza (m ³ /h)	Jednostka zewnętrzna 230Vx1	Jednostka zewnętrzna 400Vx3	Zalecana wysokość montażu (m)
RDAM ECM 1000 DX8-HI	1640	RAS-3HVNC1	-	2,5-3,8
RDAM ECM 1500 DX11-HI	2460	RAS-4HVNC1E	RAS-4HNC1E	2,5-3,8
RDAM ECM 2000 DX16-HI	3280	RAS-6HVNC1E	RAS-6HNC1E	2,5-3,8
RDAM ECM 2500 DX21-HI	4100	-	RAS-8HNCE	2,5-3,8
RDAM ECG 1000 DX8-HI	2190	RAS-3HVNC1	-	3-4,2
RDAM ECG 1500 DX13-HI	2920	RAS-5HVNC1E	RAS-5HNC1E	3-4,2
RDAM ECG 1500 DX15-HI	2920	RAS-6HVNC1E	RAS-6HNC1E	3-4,2
RDAM ECG 2000 DX22-HI	4380	-	RAS-8HNCE	3-4,2
RDAM ECG 2500 DX22-HI	5110	-	RAS-8HNCE	3-4,2
RDAM ECG 2500 DX28-HI	5110	-	RAS-10HNCE	3-4,2

Pompa ciepła - VRF

Model	Nominalny przepływ powietrza (m ³ /h)	Zalecana wysokość montażu (m)
RDAM ECM 1000 VRF8-HI	1640	2,5-3,8
RDAM ECM 1500 VRF13-HI	2460	2,5-3,8
RDAM ECM 2000 VRF16-HI	3280	2,5-3,8
RDAM ECM 2000 VRF19-HI	3280	2,5-3,8
RDAM ECM 2500 VRF21-HI	4100	2,5-3,8
RDAM ECM 2500 VRF24-HI	4100	2,5-3,8
RDAM ECG 1000 VRF10-HI	2190	3-4,2
RDAM ECG 1500 VRF13-HI	2920	3-4,2
RDAM ECG 1500 VRF15-HI	2920	3-4,2
RDAM ECG 2000 VRF20-HI	4380	3-4,2
RDAM ECG 2000 VRF24-HI	4380	3-4,2
RDAM ECG 2500 VRF25-HI	5110	3-4,2
RDAM ECG 2500 VRF29-HI	5110	3-4,2

Wymiary



	L	L1	A	B
Recessed Dam 1000	1000	1048	920	-
Recessed Dam 1500	1500	1548	1420	710
Recessed Dam 2000	2000	2048	1920	960
Recessed Dam 2500	2500	2548	2420	1210