



Właściwości



- Energooszczędna kurtyna pompy ciepła: Do 70% redukcji kosztów i emisji CO2 (tryb ogrzewania).
- Samonośna konstrukcja obudowy wykonana z ocynkowanej blachy stalowej, wykończone strukturalnie farbą epoksydowo-poliestrową w kolorze białym RAL9016 w standardzie. Inne kolory lub stal nierdzewna są dostępne na życzenie.
- Mikroperforowana kratka wlotowa z funkcjami filtra i łatwą obsługą. W komplecie wewnętrzny filtr wstępny.
- Anodowane aluminiowe łopatki wylotowe, kształt płata, regulowany od 0 do 15° z każdej strony.
- Dwukrotnie wlotowe wentylatory odśrodkowe napędzane przez zewnętrzny silnik wirnika i niski poziom hałasu. Selektor 5-biegowy. Modele EC zmontowane z wentylatorami o bardzo niskiej wydajności.
- W komplecie wewnętrzny filtr wstępny.
- Advanced Plug&Play control. Includes: Advanced PRO control with LCD display and integrated thermostat, door contact, 7m RJ11 cable and remote control.
- DX 1:1:
Gotowy do podłączenia do zewnętrznego agregatu pomp ciepła typu PANASONIC (R32) z zaworem rozprężnym. Wymaga zestaw interfejsu PANASONIC DX przystosowany do kurtyny powietrznej i programowalny sterownik.
- DX VRF:
Gotowy do podłączenia do zewnętrznego modułu pompy ciepła PANASONIC VRF (R410A). Wymaga zestaw interfejsu PANASONIC VRF przystosowany do kurtyny powietrznej z zaworem rozprężnym i programowalny sterownik.

Specyfikacja

50Hz

Pompa ciepła - DX 1:1

Model	(m ³ /h)	(m)
ECM 1500 DX11-PA	2,5-3,8	
ECM 1500 DX13-PA	2,5-3,8	
ECM 2000 DX16-PA	2,5-3,8	
ECM 2500 DX22-PA	2,5-3,8	
ECM 3000 DX28-PA	2,5-3,8	
ECG 1000 DX10-PA	3-4,2	
ECG 1500 DX14S-PA	3-4,2	
ECG 1500 DX14E-PA	3-4,2	
ECG 2000 DX22-PA	3-4,2	
ECG 2500 DX28-PA	3-4,2	
ECG 3000 DX28-PA	3-4,2	

Pompa ciepła - VRF

Model	(m ³ /h)	(m)
ECM 1500 VRF12-PA	2,5-3,8	
ECM 2000 VRF16-PA	2,5-3,8	
ECM 2000 VRF19-PA	2,5-3,8	
ECM 2500 VRF21-PA	2,5-3,8	
ECM 2500 VRF24-PA	2,5-3,8	
ECM 3000 VRF26-PA	2,5-3,8	
ECG 1000 VRF10-PA	3-4,2	
ECG 1500 VRF13-PA	3-4,2	
ECG 1500 VRF15-PA	3-4,2	
ECG 2000 VRF20-PA	3-4,2	
ECG 2000 VRF24-PA	3-4,2	
ECG 2500 VRF25-PA	3-4,2	
ECG 2500 VRF29-PA	3-4,2	
ECG 3000 VRF29-PA	3-4,2	

60Hz

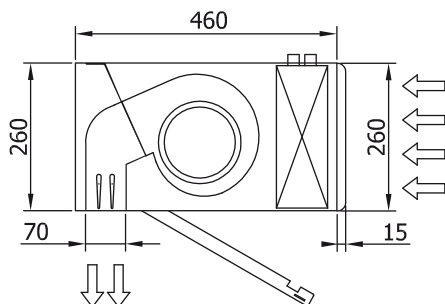
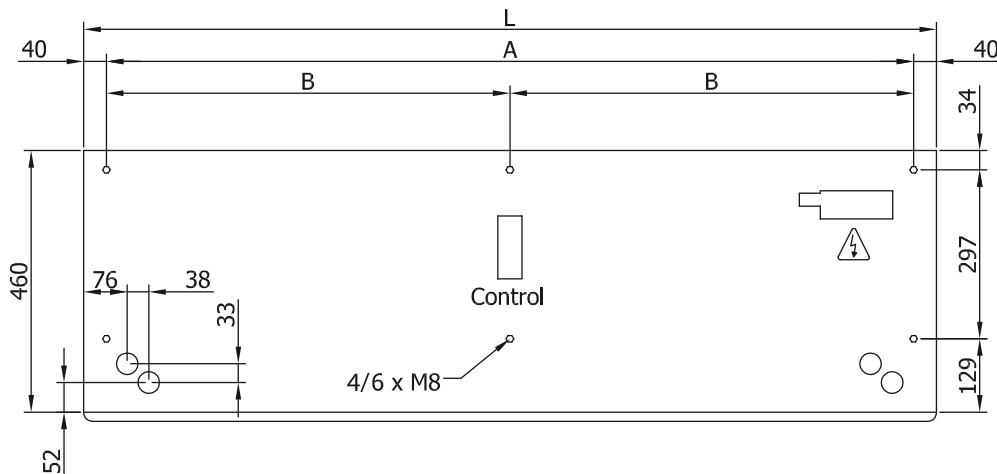
Pompa ciepła - DX 1:1



Model	(m ³ /h)	(m)
ECM 1500 DX11-PA	2,5-3,8	
ECM 1500 DX13-PA	2,5-3,8	
ECM 2000 DX16-PA	2,5-3,8	
ECM 2500 DX22-PA	2,5-3,8	
ECM 3000 DX28-PA	2,5-3,8	
ECG 1000 DX10-PA	3-4,2	
ECG 1500 DX14S-PA	3-4,2	
ECG 1500 DX14E-PA	3-4,2	
ECG 2000 DX22-PA	3-4,2	
ECG 2500 DX28-PA	3-4,2	
ECG 3000 DX28-PA	3-4,2	

Pompa ciepła - VRF		
Model	(m ³ /h)	(m)
ECM 1500 VRF12-PA	2,5-3,8	
ECM 2000 VRF16-PA	2,5-3,8	
ECM 2000 VRF19-PA	2,5-3,8	
ECM 2500 VRF21-PA	2,5-3,8	
ECM 2500 VRF24-PA	2,5-3,8	
ECM 3000 VRF26-PA	2,5-3,8	
ECG 1000 VRF10-PA	3-4,2	
ECG 1500 VRF13-PA	3-4,2	
ECG 1500 VRF15-PA	3-4,2	
ECG 2000 VRF20-PA	3-4,2	
ECG 2000 VRF24-PA	3-4,2	
ECG 2500 VRF25-PA	3-4,2	
ECG 2500 VRF29-PA	3-4,2	
ECG 3000 VRF29-PA	3-4,2	

Wymiary



L	A	B
1000	920	-
1500	1420	710
2000	1920	960
2500	2420	1210
3000	2920	1460